



- Comando a distanza
- Danfoss PVG32
- Lubrificazione centralizzata
- Limitatore di momento
- Sfilì esagonali
- Mart. sfilo indipendenti
- Stabilizzatori girevoli
- Stabilizzatori allargabili idraulicamente
- Valvole flangiate
- Serbatoio olio
- Kit di montaggio
- Norma di progettazione: EN12999
- Classe di collaudo a fatica: B3
- Amco Veba Power System (AVPS)
- Sprint Generation System (SGS)
- Electronic Black Box (EBB)
- Soft Descend Drive (SDD)



- Remote control
- Danfoss PVG32
- One-shot Lubrication
- Load limiting device
- Hexagonal section extension
- Independent extension cylinders
- Turning stabilizers
- Outriggers with hydraulic extension
- Flanged valves
- Oil tank
- Assembly kit
- Design in accordance with EN12999
- Fatigue test classification: B3
- Amco Veba Power System (AVPS)
- Sprint Generation System (SGS)
- Electronic Black Box (EBB)
- Soft Descend Drive (SDD)



- Commande à distance
- Danfoss PVG32
- Lubrification centrale
- Limiteur de moment
- Extensions hydrauliques à section hexagonale
- Vérins hydrauliques à sortie indépendante
- Stabilisateurs pivotants
- Béquilles avec ouverture hydraulique
- Vannes bridées
- Réservoir pour huile
- Kit de brides de fixation
- Projée e en accords aux normes: EN12999
- Essai de fatigue avec classification: B3
- Amco Veba Power System (AVPS)
- Sprint Generation System (SGS)
- Electronic Black Box (EBB)
- Soft Descend Drive (SDD)



- Fernsteuerung
- Danfoss PVG32
- Zentralschmierng
- Momentbegrenzer
- Sechskantige Auszüge
- Unabhängige Auszugszylindere
- Dreh Abstützungen
- Seitlich hydraulisch ausfahrbare Abstützungbeine
- Ventile mit Flansch
- Ölbehälter
- Montagesatz
- Berechnungsnorm nach EN12999
- Ermüdungstest in Klasse: B3
- Amco Veba Power System (AVPS)
- Sprint Generation System (SGS)
- Electronic Black Box (EBB)
- Soft Descend Drive (SDD)



- Mando a distancia
- Danfoss PVG32
- Lubricación central
- Limitador de momento
- Brazos telescópicos hexagonales
- Cilindros extensión independientes
- Gatos giratorios
- Estabilizadores extraíbles hidráulicamente
- Valvulas pilotadas
- Deposito aceite
- Kit de ensanblaje
- Norma del proyecto: EN12999
- Tipo de ensayo a la fatiga: B3
- Amco Veba Power System (AVPS)
- Sprint Generation System (SGS)
- Electronic Black Box (EBB)
- Soft Descend Drive (SDD)



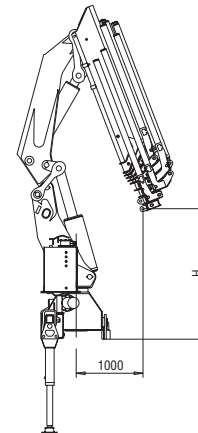
- Comando a distancia
- Danfoss PVG32
- Lubrificação central
- Limitador de momento
- Extensoes hexagonais
- Cilindros de extensao independentes
- Estabilizadores giratórios
- Estabilizador alongadohidráulicamente
- Válvulas de segurança
- Deposito de óleo
- Kit de montagem
- Norma de protecao EN12999
- Typo de Ensayo a la fatiga: B3
- Amco Veba Power System (AVPS)
- Sprint Generation System (SGS)
- Electronic Black Box (EBB)
- Soft Descend Drive (SDD)



Model	2.0m	4.32m	6.10m	7.95m
<b>950/2S</b>	22120*	10240	7335	5660
<b>950/3S</b>	21670*	9780	7010	5380
<b>950/4S</b>	21390*	9400	6720	5100
<b>950/5S</b>	20955*	9210	6500	4880

Model	2.0m	4.60m	6.35m	8.20m	10.10m	12.10m	14.10m	16.20m	18.40m	20.60m	22.80m
<b>950/6S</b>	20520*	8920	6250	4650	3630	2970	2490	2170	1730	1370	1120
<b>950/7S</b>	20100*	8730	6050	4455	3420	2760	2290	1970	1730	1370	1120
<b>950/8S</b>	19750*	8400	5800	4250	3240	2570	2090	1780	1540	1370	1120
<b>950/6S+Jib 4s</b>											
	970	850	760	700	650	540					
	19.0	20.70	22.40	24.20	26.0	27.9					

(\*) Portata teorica Theoretical lifting capacity

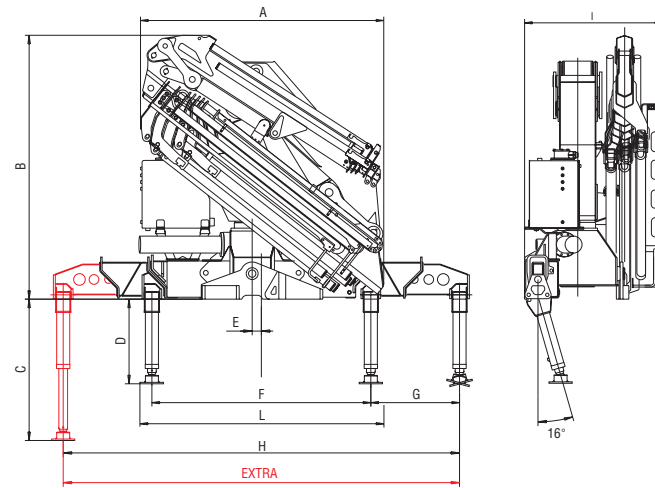


- H 950/2S = 2440**
- H 950/3S = 2335**
- H 950/4S = 2225**
- H 950/5S = 2225**
- H 950/6S = 2150**
- H 950/7S = 2150**
- H 950/8S = 2030**





	950	2s	3s	4s	5s	6s	7s	8s	6S/J4S
A	2128	2210	2315	2372	2455	2464	2509	2515	2515
B	2460	2460	2460	2460	2460	2460	2480	2515	2515
C	1462	1462	1462	1462	1462	1462	1462	1462	1462
D	875	875	875	875	875	875	875	875	875
E	95	95	95	95	95	95	95	95	95
F	2263	2263	2263	2263	2263	2263	2263	2263	2263
G	1393.5	1393.5	1393.5	1393.5	1393.5	1393.5	1393.5	1393.5	1393.5
H	5050	5050	5050	5050	5050	5050	5050	5050	5050
I	1275	1275	1275	1285	1285	1400	1400	1430	1430
L	2503	2503	2503	2503	2503	2503	2503	2503	2503
EXTRA	7400	7400	7400	7400	7400	7400	7400	7400	7400



MOMENTO DI SOLLEVAMENTO  
MAX. LIFTING MOMENT  
MOMENT D'ELEVATION MAX.  
MAX. AUFHEBEMOMENT  
MOMENTOS DE ELEVACION  
MOMENTO DE ELEVACAO MAX.  
(t.m.)

950

46

SBRACCIO MAX. VERTICALE  
MAX VERTICAL REACH  
LONGEUR DU BRAS VERTICALE  
MAX VERTIKAL REICHWEITE  
ALCANGE MAX. VERTICAL  
ALCANGE MAX. VERTICAL  
(m.)

950 2s 3s 4s 5s 6s 7s 8s

hyd. 12.1 14.1 16.1 18.2 20.3 22.5 24.7  
man. - 20.3 22.4 24.7 27.0 27.0 27.0  
1.4s hyd. 30.1

ANGOLO DI ROTAZIONE  
SLEWING ANGLE  
ANGLE ROTATION  
DREHWINKEL  
ANGULO DE ROTACION  
ANGULO DE ROTACAO  
(°)

950

410

VELOCITÀ DI ROTAZIONE  
SLEWING SPEED  
VITESSE DE ROTATION  
DREHGESCHWINDIGKEIT  
VELOCIDAD DE ROTACION  
VELOCIDADE DE RUTACAO  
(180°)

950

22s

PENDENZA MAX. DI LAVORO  
MAX WORKING HEEL  
DEVERS MAXI DE TRAVAIL  
MAX. ARBEITSNEIGUNG  
INCLINACIÓN MÁX. DE TRABAJO  
PENDÊNCIA MÁX. DE TRABALHO  
(°)

950

4

PRESSIONE D'ESERCIZIO  
WORKING PRESSURE  
PRESSION DE SERVICE  
BETRIEBSDRUCK  
PRESIÓN DE TRABAJO  
PRESSAO DE TRABALHO  
(bar)

950

320

PESO GRU SENZA STABILIZZATORI  
CRANE WEIGHT WITHOUT STABILIZER  
MASSE GRUE SANS STABILISATEURS  
KRANGEWICHT OHNE ABSTÜTZUNGEN  
PESO DE LA GRUA SIN GATOS  
PESO DA GRUA SEM ESTABILIZADORE  
(kg.)

950 2s 3s 4s 5s 6s 7s 8s

base 4030 4280 4530 4750 4940 5130 5300  
Jib4s 5800

PESO STAB. STANDARD  
WEIGHT OF STABILIZERS  
POIDS DES STABILISATEURS  
GEWICHT DER ABSTÜTZUNGEN  
PESO GATOS EXTENSIBLES  
PESO DOS ESTABILIZADORES  
(kg.)

950

500

CAPACITÀ SERBATOIO OLIO  
OIL TANK CAPACITY  
CONTENANCE RÉSERVOIR HUILE  
ÖLBEHÄLTERHINHALT  
CAPACIDAD DEL DEPÓSITO ACEITE  
CAPACIDADE DO DEPOSITO DE OLEO  
(l.)

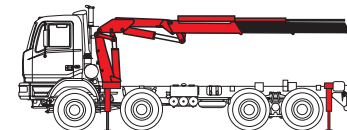
950

210

PORTATA AL DISTRIBUTORE  
OIL HYDRAULIC DISCHARGE TO THE DISTRIBUTOR BOX  
DÉBIT D'UILE HYDRAULIQUE AU DISTRIBUTEUR  
HYDRAULISCHE ÖL TRAGFÄHIGKEIT ZUM STEUERUNG  
CAUDAL AL DISTRIBUIDOR  
DESCARGA DE OLEO HIDRAULICO AO DISTRIBUIDOR  
(l/min.)

950

50



Autocarro consigliato  
Recommended truck  
Camion conseillé  
Camiao aconselhado  
Passo - Wheelbase - Empattement - Passo: 4000 mm. M.T.T. ton 24  
G.V.W. ton 24

#### ACCESSORI

- Attivazione elementi supplementari\*  
- Verricello  
- Stab. extra estendibili (+230 Kg)

#### ACCESSORIES

- Supplementary element activation\*  
- Winch  
- Extra extensible sliding stab. (+230 Kg)

#### ACCESSOIRES

- Activation éléments supplémentaires\*  
- Treuil  
- Stab. coulisants extra-extensible (+230 Kg)

#### ZUBEHOERE

- Steuerelemente einföhrung\*  
- Wansch  
- Lauf-Stabilisatoren  
Extraauszug (+230 Kg)

#### ACCESORIOS

- Activación elementos suplementarios\*  
- Cabrestante  
- Estab. corrediços extra extensives (+230 Kg)

#### ACCESORIOS

- Activacao de elementos suplementares\*  
- Guincho  
- Estab. corrediços extra extensives (+230 Kg)

\*) No 7S - 8S

Dati, descrizioni e illustrazioni sono indicativi e non impegnano Amco Veba. Gru prodotte e/o commercializzate da Amco Veba - Data, descriptions and illustrations are merely indicative and not binding. Cranes manufactured and marketed by Amco Veba - Les données, descriptions et illustrations sont uniquement indicatives et n'engagent pas Amco Veba. Grues produites et/ou vendues par Amco Veba - Angaben, Beschreibungen und Abbildungen sind weisend und verpflichten nicht Amco Veba. Die Krane werden von Amco Veba hergestellt und/oder vermarktet - Los datos, las descripciones y las ilustraciones son indicativos y no implican compromiso para Amco Veba. Gruas producidas y/o comercializadas por Amco Veba - Os dados as descrições e ilustrações são indicativos e não comprometem Amco Veba. Guindaste produzidos e/ou comercializados pela Amco Veba.

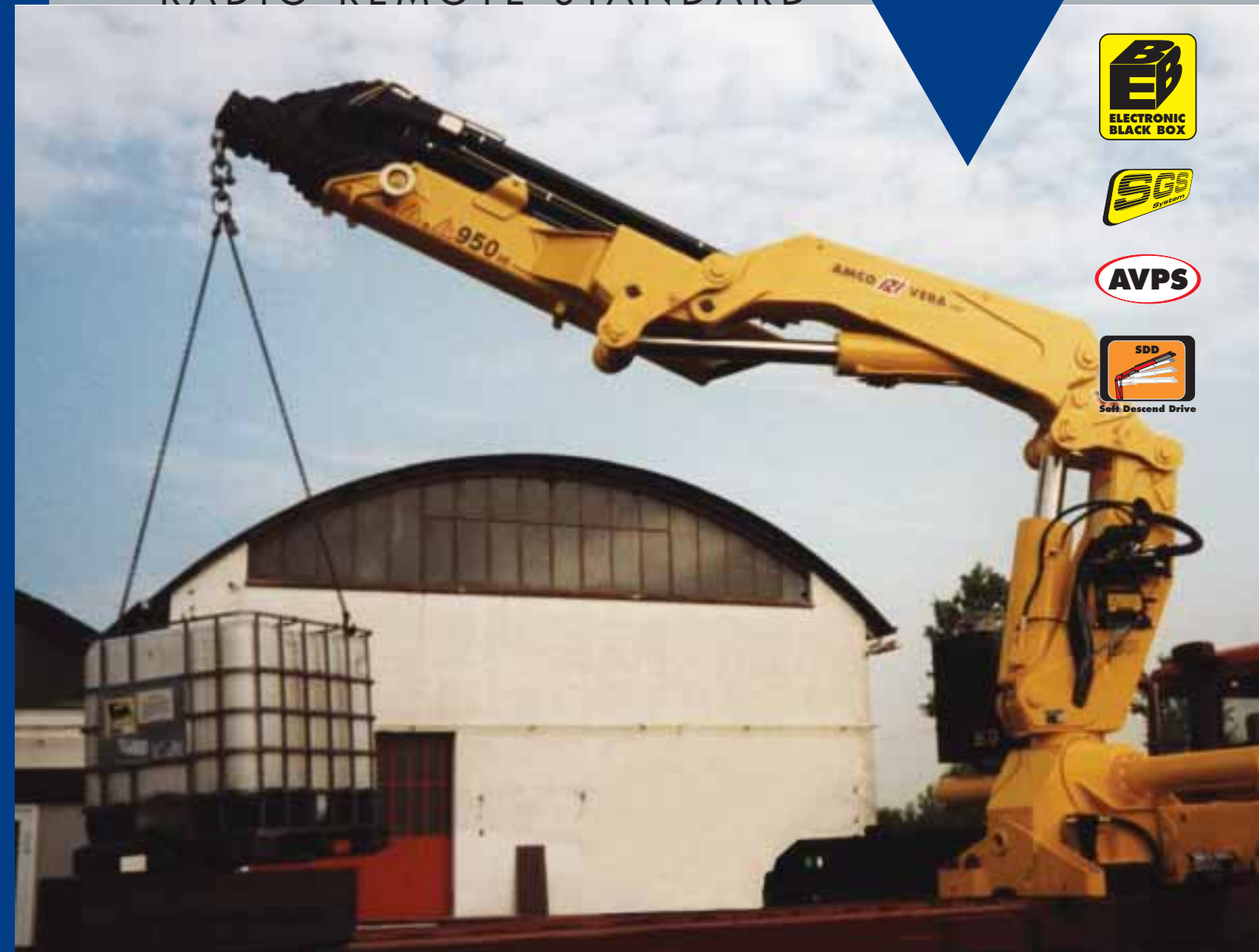
AMCO VEB  
GROUP  
950

Amco Veba s.r.l.  
Via Einstein, 4  
42028 Poviglio (RE) Italy  
Tel. +39 0522 40.80.11  
Fax +39 0522 40.80.80  
E-mail: commerciale@amcoveba.it  
www.amcoveba.com

COMPANY  
WITH QUALITY SYSTEM  
CERTIFIED BY DNV  
= ISO 9001/2000 =



RADIO REMOTE STANDARD



AMCO VEB  
GROUP